

DuoHM

Un unico tassello bimatériale da 55 mm per il fissaggio su tutti i pannelli di spessore da 9,5 a 30 mm.



Staffe per televisori.



Mensole.

Applicazioni

- Staffe per televisori.
- Specchi e quadri.
- Lampadari.
- Mensole.
- Binari per tende.
- Pensili.

Vantaggi

- DuoHM può essere installato in modo rapido e semplice con un avvitatore a batteria, senza bisogno di pinze o altri strumenti di installazione. Questo riduce i tempi di installazione fino al 50% rispetto ai comuni tasselli metallici per cartongesso.
- L'esclusiva tecnologia bimatériale soddisfa requisiti di carico elevati.
- Il corpo metallico si piega ancorandosi al retro del pannello; la sottostruttura in nylon invece si annoda garantendo

ulteriore resistenza a trazione.

- Un'unica lunghezza di tassello copre tutti gli spessori più comuni delle lastre da 9,5 a 30 mm, per un'applicazione flessibile, efficiente ed economica.
- Il collarino con ali antirotazione in nylon assicura una corretta installazione ed evita danni alla finitura del supporto.
- Grazie alle dimensioni ridotte del collarino, il tassello non è più visibile dietro l'oggetto fissato.

Certificazioni



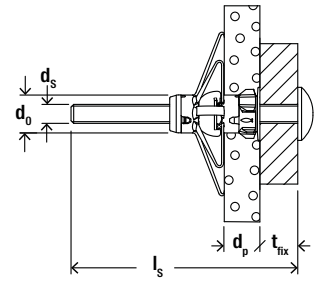
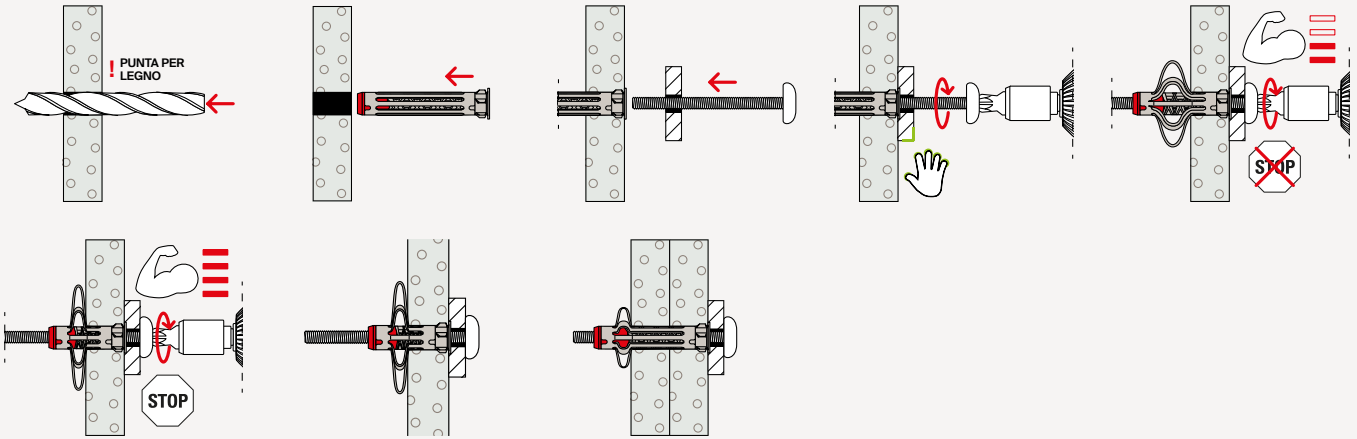
Materiali

- Cartongesso e gessofibra.
- Pannelli truciolari.
- Pannelli in fibra di legno.
- Pannelli in compensato.

Funzionamento

- Preforare il pannello con punta per legno o per metallo.
- DuoHM è adatto per pannelli e lastre di spessore da 9,5 a 30 mm.
- Il corpo metallico si piega dietro il pannello e preme contro il retro di esso, mentre la struttura in nylon si annoda nel materiale da costruzione.
- L'installazione è completa quando il corpo di metallo è perfettamente premuto contro il pannello, ovvero quando la coppia di serraggio è chiaramente percepibile.
- Grazie alla filettatura interna metrica, la vite può essere svitata e riavvitata più volte.

Installazione



Dati tecnici

DuoHM



DuoHM S PZ

Prodotto	Art.	Diametro foro	Profondità minima foro	Lunghezza tassello	Dimensione vite	Spessore pannello/lastra	Impronta	Confezione
		d_0 [mm]	h_1 [mm]	l [mm]	$d_s \times l_s$	d_p [mm]		
DuoHM 4x55 S PZ	572920	8	55	55	M4x55	9,5 - 30	PZ2	25
DuoHM 5x55 S PZ	572921	10	55	55	M5x55	9,5 - 30	PZ2	25
DuoHM 6x55 S PZ	572922	12	55	55	M6x55	9,5 - 30	PZ3	25

DuoHM



FixTainer DuoHM



ProfiBox DuoHM

Prodotto	Art.	Contenuto	Confezione
			[Pz]
FixTainer DuoHM con viti Torx	572927	20x DuoHM 4 x 55 20x vite M4 x 55 15x DuoHM 5 x 55 15x vite M5 x 55 10x DuoHM 6 x 55 10x vite M6 x 55	1
ProfiBox DuoHM con viti Pozi	572926	10x DuoHM 4 x 55 10x vite M4 x 55 10x DuoHM 5 x 55 10x vite M5 x 55 6x DuoHM 6 x 55 6x vite M6 x 55	1

Carichi

DuoHM

Carichi raccomandati⁽¹⁾⁽²⁾ per singolo ancorante.

Tipo		DuoHM 4x55	DuoHM 5x55	DuoHM 6x55
Diametro della vite		M4	M5	M6
Carichi raccomandati per il rispettivo materiale di supporto F_{rac} ⁽³⁾				
Lastra singola in cartongesso	9,5 mm	[kN] 0,15	0,15	0,15
Lastra doppia in cartongesso	2 x 9,5 mm	[kN] 0,25	0,25	0,25
Lastra singola in cartongesso	12,5 mm	[kN] 0,20	0,20	0,20
Lastra doppia in cartongesso	2 x 12,5 mm	[kN] 0,36	0,38	0,40
Lastra in cartongesso (es. pannello Knauf Diamant o Rigipis Die Harte)	12,5 mm	[kN] 0,36	0,38	0,40
Pannello gesso fibra	12,5 mm	[kN] 0,38	0,40	0,42
Pannello truciolare	16 mm	[kN] 0,48	0,50	0,52
Pannello OSB	15 mm	[kN] 0,52	0,54	0,56
Pannello OSB	18 mm	[kN] 0,58	0,60	0,62
Lastra in cartongesso + Pannello OSB	12,5 mm + 15 mm	[kN] 0,58	0,60	0,62

1) Sono stati considerati i necessari fattori di sicurezza.

2) I carichi consigliati sono valori di riferimento e dipendono dal materiale di costruzione e dalla tipologia di lavorazione.

3) Valido per azioni di trazione, di taglio ed oblique con qualsiasi inclinazione.